

**JFA U-12ガールズゲーム2026北海道
第14回熊谷・高瀬杯サッカー大会 組合せ**

2026年8月22日(土) 旭川市忠和公園多目的広場

カップ戦部門トップ予選ラウンド ※試合時間(15分-5分-15分)

※各ブロック1位チームと2位チームが決勝トーナメント進出、3位チームと4位チームでチャレンジトーナメントを行う。

※リーグ戦順位の決め方は以下のとおりとする。

勝点(勝-3点、引分-1点、負-0点)、得失点差、総得点、当該チーム同士の対戦結果(リーグ戦順位のみ)の順で順位を決定する。

なお、上記項目が全て同じ場合には、代表者立会いの上、抽選にて決定する。

【Aブロック】

チーム名				勝点	勝	負	分	得点	失点	点差	順位
A1		Aコート①	Aコート④	Aコート⑦							
A2			Bコート⑦	Bコート④							
A3				Bコート①							
A4											

【Bブロック】

チーム名				勝点	勝	負	分	得点	失点	点差	順位
B1		Cコート①	Cコート④	Cコート⑦							
B2			Dコート⑦	Dコート④							
B3				Dコート①							
B4											

【Cブロック】

チーム名				勝点	勝	負	分	得点	失点	点差	順位
C1		Aコート②	Aコート⑤	Aコート⑧							
C2			Bコート⑧	Bコート⑤							
C3				Bコート②							
C4											

【Dブロック】

チーム名				勝点	勝	負	分	得点	失点	点差	順位
D1		Cコート②	Cコート⑤	Cコート⑧							
D2			Dコート⑧	Dコート⑤							
D3				Dコート②							
D4											

カップ戦部門セカンド リーグ戦 ※試合時間(15分-5分-15分)

※全チーム総当たりのリーグ戦を2日間かけて、それぞれ4試合行う。

※※リーグ戦順位の決め方は以下のとおりとする。

勝点(勝-3点、引分-1点、負-0点)、得失点差、総得点、当該チーム同士の対戦結果(リーグ戦順位のみ)の順で順位を決定する。

なお、上記項目が全て同じ場合には、代表者立会いの上、抽選にて決定する。

【Eブロック】

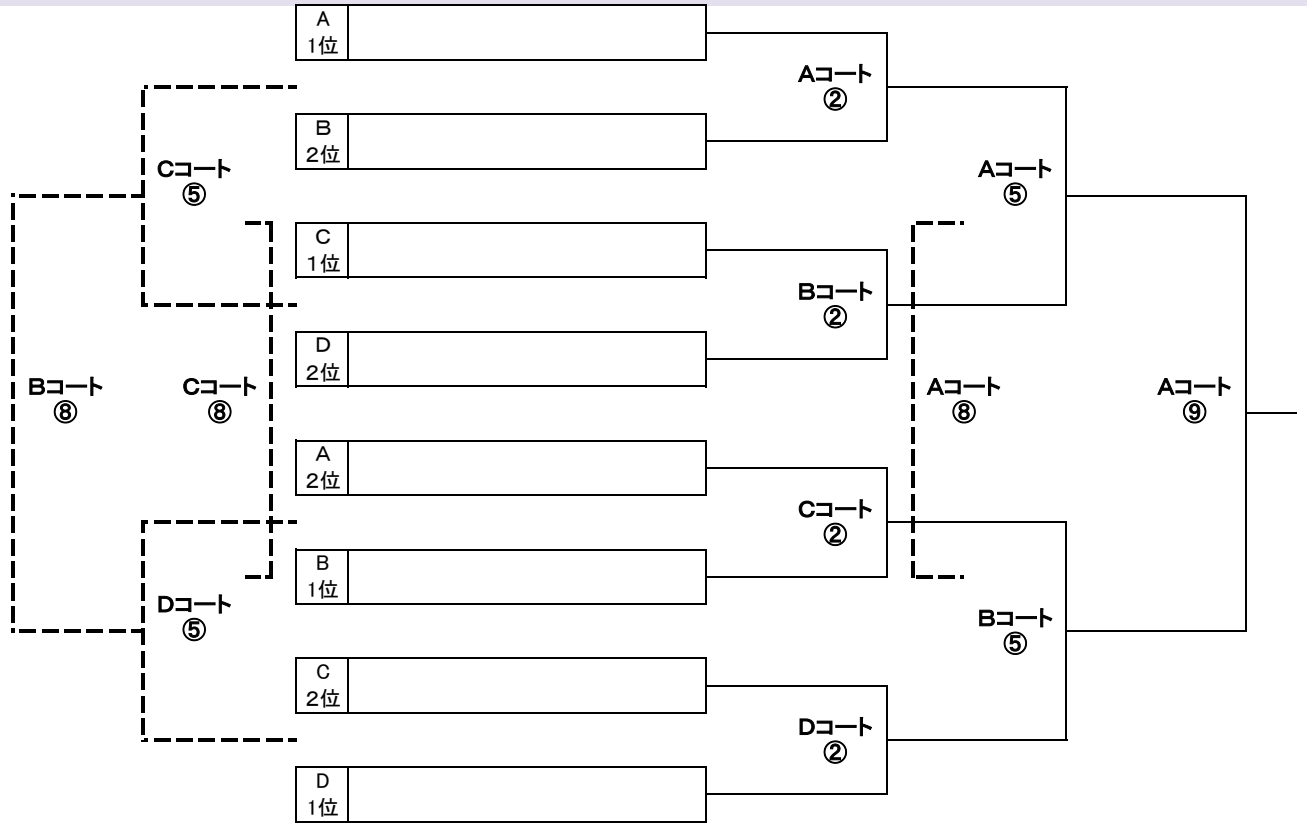
チーム名	E1	E2	E3	E4	E5	勝点	勝	負	分	得点	失点	点差	順位
E1		22日Aコート③	22日Aコート⑥	22日Aコート⑨	23日Aコート③								
E2			23日Aコート⑥	23日Bコート③	22日Bコート⑥								
E3				22日Bコート③	22日Bコート⑨								
E4					23日Bコート⑥								
E5													

交流戦部門 ※試合時間(15分-5分-15分) ※人数・コートサイズ・ゲーム時間は、対戦チーム同士で調整可

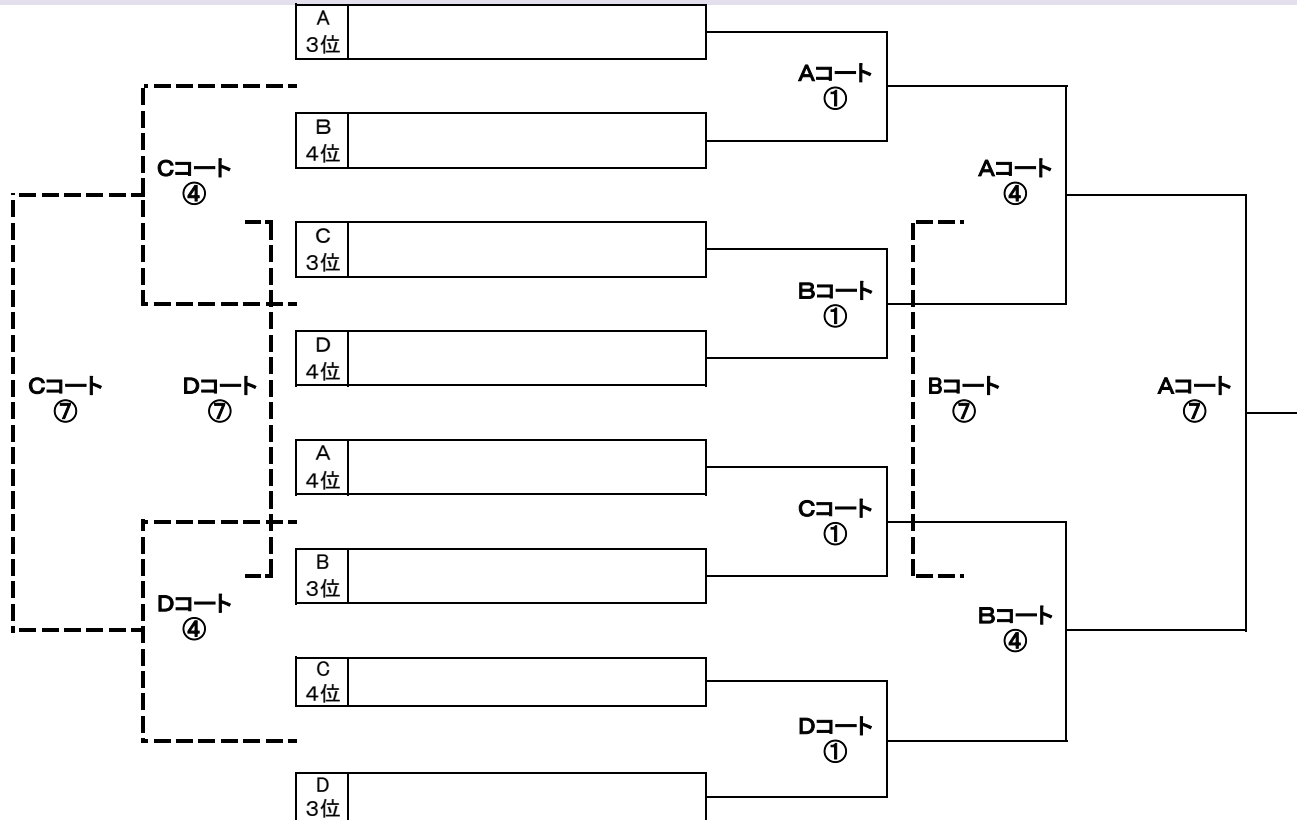
【交流部門】	チーム名		
	Dコート③		—
	Dコート⑥		—
	Dコート⑨		—

2026年8月23日(日) 旭川市忠和公園多目的広場

カップ戦部門 決勝トーナメント ※試合時間(15分-5分-15分) ※同点の場合は、全て延長なし。3名によるPK戦で勝敗を決定する。



カップ戦部門 チャレンジトーナメント ※試合時間(15分-5分-15分) ※同点の場合は、全て延長なし。3名によるPK戦で勝敗を決定する。



交流戦部門 ※試合時間(15分-5分-15分) ※人数・コートサイズ・ゲーム時間は、対戦チーム同士で調整可

	チーム名	—	チーム名
コート③		—	
コート③		—	
コート⑥		—	
コート⑥		—	

**JFA U-12ガールズゲーム2026北海道
第14回熊谷・高瀬杯サッカー大会 タイムテーブル**

【1日目 8月22日(土)】旭川市忠和公園多目的広場

試合時間	Aコート			審判	Bコート			審判	Cコート			審判	Dコート			審判
① 9:30	A1	-	A2		A3	-	A4		B1	-	B2		B3	-	B4	
② 10:15	C1	-	C2		C3	-	C4		D1	-	D2		D3	-	D4	
③ 11:00	E1	-	E2		E3	-	E4			-			交流部門	-	交流部門	
④ 11:45	A3	-	A1		A4	-	A2		B3	-	B1		B4	-	B2	
⑤ 12:30	C3	-	C1		C4	-	C2		D3	-	D1		D4	-	D2	
⑥ 13:15	E3	-	E1		E2	-	E5			-			交流部門	-	交流部門	
⑦ 14:00	A1	-	A4		A2	-	A3		B1	-	B4		B2	-	B3	
⑧ 14:45	C1	-	C4		C2	-	C3		D1	-	D4		D2	-	D3	
⑨ 15:30	E4	-	E1		E5	-	E3			-			交流部門	-	交流部門	

【2日目 8月23日(日)】旭川市忠和公園多目的広場

試合時間	Aコート			審判	Bコート			審判	Cコート			審判	Dコート			審判
① 9:00	予1回戦 Aブロック 3位	-	予1回戦 Bブロック 4位		予1回戦 Cブロック 3位	-	予1回戦 Dブロック 4位		予1回戦 Aブロック 4位	-	予1回戦 Bブロック 3位		予1回戦 Cブロック 4位	-	予1回戦 Dブロック 3位	
② 9:45	決1回戦 Aブロック 1位	-	決1回戦 Bブロック 2位		決1回戦 Cブロック 1位	-	決1回戦 Dブロック 2位		決1回戦 Aブロック 2位	-	決1回戦 Bブロック 1位		決1回戦 Cブロック 2位	-	決1回戦 Dブロック 1位	
③ 10:30	E1	-	E5		E2	-	E4		交流部門	-	交流部門		交流部門	-	交流部門	
④ 11:15	予準決勝 Aコート ①勝者	-	予準決勝 Bコート ①勝者		予準決勝 Cコート ①勝者	-	予準決勝 Dコート ①勝者		予敗者戦 Aコート ①敗者	-	予敗者戦 Bコート ①敗者		予敗者戦 Cコート ①敗者	-	予敗者戦 Dコート ①敗者	
⑤ 12:00	準決勝 Aコート ②勝者	-	準決勝 Bコート ②勝者		準決勝 Cコート ②勝者	-	準決勝 Dコート ②勝者		決敗者戦 Aコート ②敗者	-	決敗者戦 Bコート ②敗者		決敗者戦 Cコート ②敗者	-	決敗者戦 Dコート ②敗者	
⑥ 12:45	E3	-	E2		E4	-	E5		交流部門	-	交流部門		交流部門	-	交流部門	
⑦ 13:30	予決勝 Aコート ④勝者	-	予決勝 Bコート ④勝者		予3決 Aコート ④敗者	-	予3決 Bコート ④敗者		予5/6決 Cコート ④勝者	-	予5/6決 Dコート ④勝者		予7/8決 Cコート ④敗者	-	予7/8決 Dコート ④敗者	
⑧ 14:15	3位決 Aコート ⑤敗者	-	3位決 Bコート ⑤敗者		5/6位決 Cコート ⑤勝者	-	5/6位決 Dコート ⑤勝者		7/8決 Cコート ⑤敗者	-	7/8決 Dコート ⑤敗者		交流部門	-	交流部門	
⑨ 15:00	決勝 Aコート ⑤勝者	-	決勝 Bコート ⑤勝者		E4	-	E		E3 とち なでしこ FC U11	-	E1 DCG 釧路 Swan			-		