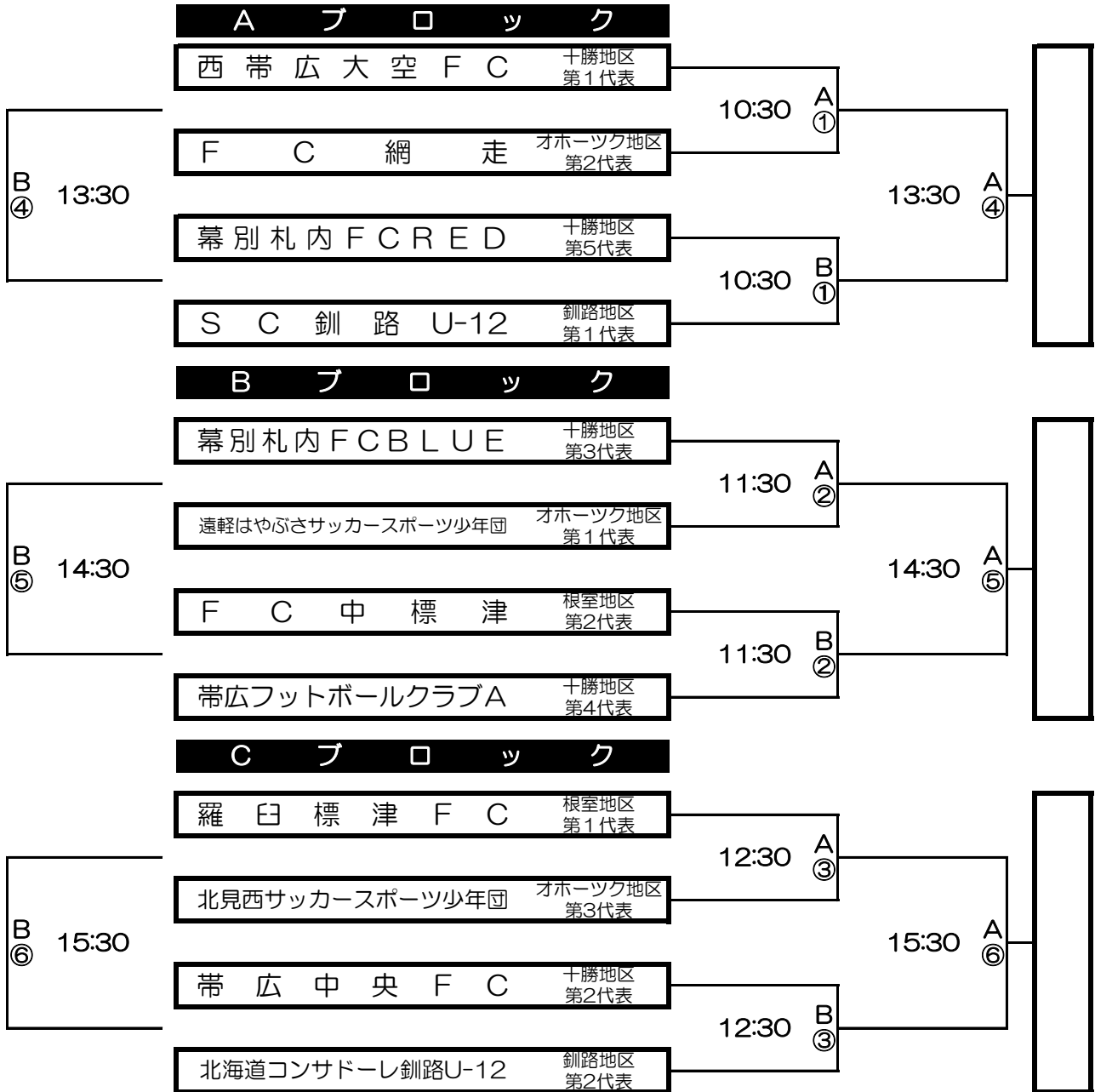


第34回 全日本U-12フットサル選手権大会 北海道予選 道東ブロック大会 組み合わせ

期 日 令和6年3月16日(土)
場 所 中標津総合体育館(中標津330°アリーナ)
監督会議 令和6年3月16日(土) 9:30 会議室

《 組 合 せ 》 (8-5-8) プレーイングタイム



《タイムスケジュール》

No	時間	ブロック	Aコート		Bコート	
①	10:30~	A	西帯広大空	vs	F C 網走	幕別札内R vs S C 釧路
②	11:30~	B	幕別札内B	vs	遠軽はやぶさ	中標津 vs 帯広FC
③	12:30~	C	羅臼標津	vs	北見西	帯広中央 vs コンサ釧路
④	13:30~	A		vs		vs
⑤	14:30~	B		vs		vs
⑥	15:30~	C		vs		vs