

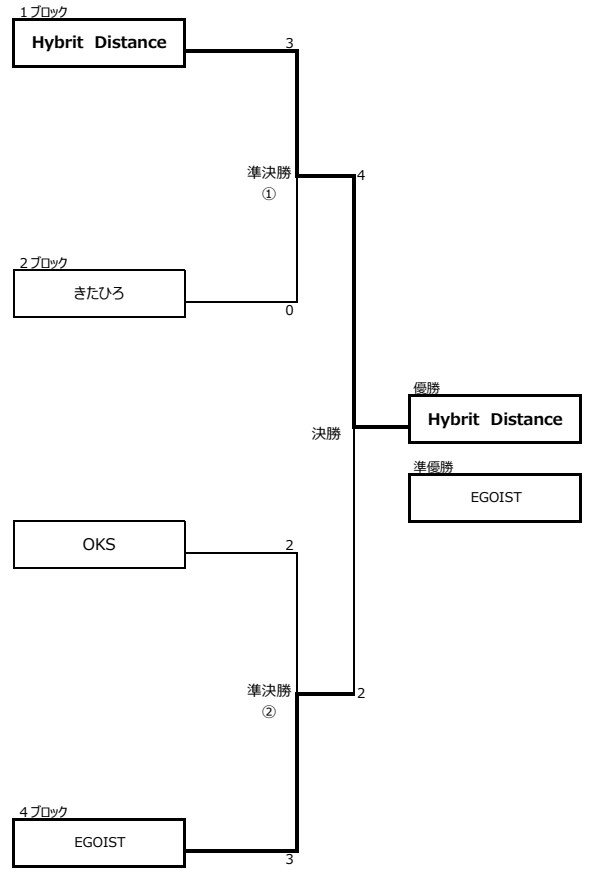
ミックスの部

1ブロック	アミーチピアセポリー	Hybrit Distance	モウモウズ	il sole FC	勝ち点	総得点	総失点	得失点	順位
アミーチピアセポリー	-	● 0 : 3	△ 2 : 2	△ 4 : 4	2	6	9	-3	3
Hybrit Distance	○ 3 : 0	-	○ 1 : 0	○ 1 : 0	9	5	0	5	1
モウモウズ	△ 2 : 2	● 0 : 1	-	○ 2 : 0	4	4	3	1	2
il sole FC	△ 4 : 4	● 0 : 1	● 0 : 2	-	1	4	7	-3	4

2ブロック	アマテラズ	FFamily	蹴球YELLOW	きたひろ	勝ち点	総得点	総失点	得失点	順位
アマテラズ	-	● 1 : 3	● 1 : 4	● 2 : 5	0	4	12	-8	4
FFamily	○ 3 : 1	-	● 0 : 6	● 3 : 6	3	6	13	-7	3
蹴球YELLOW	○ 4 : 1	○ 6 : 0	-	● 1 : 4	6	11	5	6	2
きたひろ	○ 5 : 2	○ 6 : 3	○ 4 : 1	-	9	15	6	9	1

3ブロック	Arrest FC Mix	OKS	カズセルベツサ	GOLAZO	+K	勝ち点	総得点	総失点	得失点	順位
Arrest FC Mix	-	● 0 : 7	● 1 : 2	● 2 : 3	● 0 : 4	0	3	16	-13	5
OKS	○ 7 : 0	-	○ 5 : 2	○ 2 : 0	○ 7 : 0	12	21	0	21	1
カズセルベツサ	○ 2 : 1	● 0 : 5	-	● 0 : 7	● 2 : 5	3	4	18	-14	4
GOLAZO	○ 3 : 2	● 0 : 2	○ 7 : 0	-	○ 3 : 0	9	13	4	9	2
+K	○ 4 : 0	● 0 : 7	○ 5 : 2	● 0 : 3	-	6	9	12	-3	3

4ブロック	バレーダ	TackTigerJ	スサノオズ	EGOIST	FC Miita	勝ち点	総得点	総失点	得失点	順位
バレーダ	-	○ 2 : 0	○ 12 : 0	● 0 : 1	○ 4 : 0	9	18	1	17	2
TackTigerJ	○ 0 : 2	-	○ 4 : 0	● 0 : 2	○ 0 : 4	3	4	8	-4	4
スサノオズ	○ 0 : 12	○ 0 : 4	-	● 0 : 11	○ 0 : 12	0	0	39	-39	5
EGOIST	○ 1 : 0	○ 2 : 0	○ 11 : 0	-	○ 3 : 0	12	17	0	17	1
FC Miita	○ 0 : 4	○ 4 : 0	○ 12 : 0	○ 0 : 3	-	6	16	7	9	3



レディースの部

1ブロック	小樽Corsa'rio	北海道大谷室蘭高等学校女子サッカー部	BELINDA DREAM	北海道札幌東商業高等学校	勝ち点	総得点	総失点	得失点	順位
小樽Corsa'rio	-	○ 2 : 0	● 0 : 1	○ 2 : 1	6	4	2	2	2
北海道大谷室蘭高等学校女子サッカー部	○ 0 : 2	-	○ 0 : 5	○ 1 : 2	0	1	9	-8	4
BELINDA DREAM	○ 1 : 0	○ 5 : 0	-	○ 2 : 0	9	8	0	8	1
北海道札幌東商業高等学校	○ 1 : 2	○ 2 : 1	○ 0 : 2	-	3	3	5	-2	3

2ブロック	BP函館キルティ	FC Gran suma TOSHO	ROCCAFORTE TOKACHI	稚内高校女子	米里teamIR	勝ち点	総得点	総失点	得失点	順位
BP函館キルティ	-	○ 3 : 2	○ 4 : 0	● 0 : 1	○ 3 : 0	9	10	3	7	1
FC Gran suma TOSHO	○ 2 : 3	-	△ 2 : 2	△ 1 : 1	○ 4 : 1	5	9	7	2	4
ROCCAFORTE TOKACHI	○ 0 : 4	○ 2 : 2	-	○ 0 : 1	○ 0 : 1	1	2	8	-6	5
稚内高校女子	○ 1 : 0	○ 1 : 1	○ 1 : 0	-	○ 0 : 1	7	3	2	1	2
米里teamIR	○ 0 : 3	○ 1 : 4	○ 1 : 0	○ 1 : 0	-	6	3	7	-4	3

