

**JFA U-12ガールズゲーム2023北海道  
第11回熊谷・高瀬杯サッカー大会 組合せ**

2023年8月5日(土) 栗山町ふじスポーツ広場

**カップ戦部門予選ラウンド ※試合時間A・Bブロック(15分-5分-15分)C・D・Eブロック(20分-5分-20分)**

\* A・Bブロック1・2位チーム、C・D・Eブロック1位チーム、C・D・Eブロック2位チームの中で成績上位1チーム(ワイルドカード)が決勝トーナメント進出。

\* リーグ戦順位、ワイルドカードの決め方は以下の通りとする。

勝点(勝-3点、引分-1点、負-0点)、得失点差、総得点、当該チーム同士の対戦結果(リーグ戦順位のみ)の順で順位を決定する。

なお、上記項目が全て同じ場合には、代表者立会いの上、抽選にて決定する。

**【Aブロック】**

	チーム名	空知FCガールズ ネクスト	AmistaFC	DCG釧路	旭川女子トレセンU-12	勝点	勝	負	分	得点	失点	得失	順位
A1	空知FCガールズ ネクスト		Aコート①	Aコート④	Aコート⑦								
A2	AmistaFC			Bコート⑦	Bコート④								
A3	DCG釧路				Bコート①								
A4	旭川女子トレセン U-12												

**【Bブロック】**

	チーム名	FC網走menina U-12	室蘭地区女子トレセン ピンク	小樽女子トレセン	とちかFCなでしこ	勝点	勝	負	分	得点	失点	得失	順位
B1	FC網走menina U-12		Aコート②	Aコート⑤	Aコート⑧								
B2	室蘭地区女子トレセン ピンク			Bコート⑧	Bコート⑤								
B3	小樽女子トレセン				Bコート②								
B4	とちかFCなでしこ												

**【Cブロック】**

	チーム名	リカシィ	苫小牧北光小U-11	空知FCガールズ	勝点	勝	負	得点	失点	得失	順位
C1	リカシィ		Aコート③	Aコート⑥							
C2	苫小牧北光小 サッカースポーツ少年団 U-11			Aコート⑨							
C3	空知FCガールズ										

**【Dブロック】**

	チーム名	室蘭地区女子トレセン イエロー	FCガールズ北空知U-12	苫小牧北光小U-12	勝点	勝	負	得点	失点	得失	順位
D1	室蘭地区女子トレセン イエロー		Bコート③	Bコート⑥							
D2	FCガールズ 北空知U-12			Bコート⑨							
D3	苫小牧北光小 サッカースポーツ少年団 U-12										

**【Eブロック】**

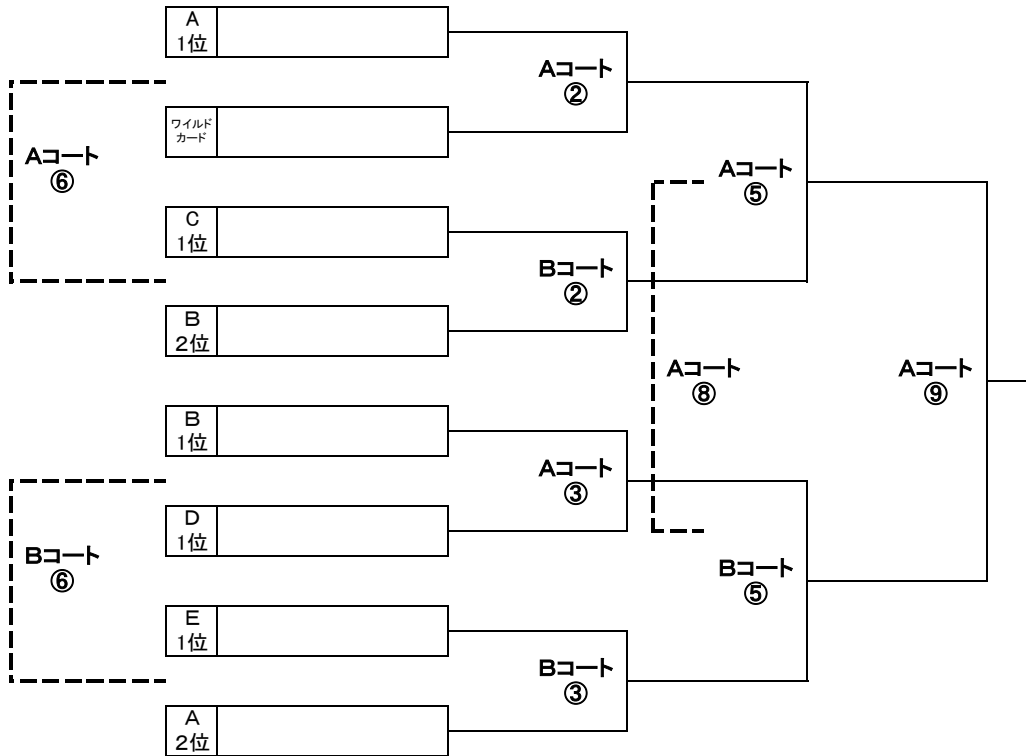
	チーム名	根室ラペーナ	北海道コンサドーレ札幌U-12Girls	千歳地区トレセンU-12女子	勝点	勝	負	得点	失点	得失	順位
E1	根室ラペーナ		Cコート③	Cコート⑥							
E2	北海道コンサドーレ札幌 U-12Girls			Cコート⑨							
E3	千歳地区トレセン U-12女子										

**交流戦部門 ※試合時間(15分-5分-15分)**

	コート	チーム名		チーム名
Cコート④		リカシィ	—	旭川プティガールズ RG
Cコート⑤		FCガールズ 北空知U-11	—	HKFA Team 「One Day」
Cコート⑦		リカシィ	—	FCガールズ 北空知U-11
Cコート⑧		旭川プティガールズ RG	—	HKFA Team 「One Day」

2022年8月6日(日) 栗山町ふじスポーツ広場

カップ戦部門決勝トーナメント ※試合時間(15分-5分-15分) \* 同点の場合は、全て延長なし。3名によるPK戦で勝敗を決定する。



カップ戦部門 フレンドリーリーグ ※試合時間(15分-5分-15分) \* G2・H2のチームは、予選ラウンドの結果を受け本部で決定。

【Fブロック】

チーム名			勝点	勝	負	得点	失点	得失	順位
F1	Aブロック3位	Aコート①	Aコート④						
F2	Bブロック4位		Aコート⑦						
F3	Cブロック3位								

【Gブロック】

チーム名			勝点	勝	負	得点	失点	得失	順位
G1	Bブロック3位	Bコート①	Bコート④						
G2	ワイルドカードとならなかった ブロック2位またはEブロック 2位		Bコート⑦						
G3	Dブロック3位								

【Hブロック】

チーム名			勝点	勝	負	得点	失点	得失	順位
H1	Aブロック4位	Cコート①	Cコート④						
H2	ワイルドカードとならなかった ブロック2位またはDブロック 2位		Cコート⑦						
H3	Eブロック3位								

交流ゲーム ※試合時間(15分-3分-15分)

	チーム名			チーム名
Cコート②	旭川プティガールズ RG		—	FCガールズ北空知 U-11
Cコート③	HKFA Team 「One Day」		—	苫小牧エルボノス
Cコート⑤	旭川プティガールズ RG		—	苫小牧エルボノス
Cコート⑥	FCガールズ北空知 U-11		—	ロッカフォルテとかち
Cコート⑧	HKFA Team 「One Day」		—	ロッカフォルテとかち

