

第15回 全道自治体職員フットサル大会（南ブロック）

主催 公益財団法人北海道サッカー協会
 一般社団法人北海道フットサル連盟
 北海道自治体職員サッカー連盟
主管 室蘭地区サッカー協会
 伊達サッカー協会
期日 2020年1月25日（土）～26日（日）
会場 伊達市総合体育館あかつき



伊達市の木 エゾヤマザクラ

< 組 合 せ >

	Aグループ		Bグループ		Cグループ	
1	名寄市役所	道北地区	池田町役場	十勝地区	恵庭市役所	千歳地区
2	様似町役場	苫小牧地区	当別町役場	札幌地区	岩見沢市役所	空知地区
3	登別市役所	室蘭地区	室蘭市役所	室蘭地区	旭川市役所	旭川地区
4	函館市役所	函館地区	千歳市役所	千歳地区		

	Dグループ		Eグループ		Fグループ	
1	帯広市役所	十勝地区	日高町役場	苫小牧地区	苫小牧市役所	苫小牧地区
2	えりも町役場	苫小牧地区	札幌市役所	札幌地区	江別市役所	札幌地区
3	伊達市役所	室蘭地区	北広島市役所	千歳地区	小樽市役所	小樽地区

※ A・Bグループの1位・2位、C～Fグループの1位の計8チームにより決勝ラウンド、

A・Bグループの3位・4位、C～Fグループの2位・3位の計12チームによりフェニックストーナメントを実施する。

1月25日(土)
 <1次ラウンド>

試合時間(A・Bグループ):6分-2分-6分プレーイングタイム【30分】
 試合時間(C・D・E・Fグループ):8分-3分-8分プレーイングタイム【35分】
 ※試合No.7の開始前に調整時間10分

No.	開始時間	Aコート			Bコート		
		対 戦			対 戦		
1	10:00	名寄市役所	A	様似町役場	登別市役所	A	函館市役所
2	10:30	池田町役場	B	当別町役場	室蘭市役所	B	千歳市役所
3	11:00	名寄市役所	A	登別市役所	様似町役場	A	函館市役所
4	11:30	池田町役場	B	室蘭市役所	当別町役場	B	千歳市役所
5	12:00	名寄市役所	A	函館市役所	様似町役場	A	登別市役所
6	12:30	池田町役場	B	千歳市役所	当別町役場	B	室蘭市役所
7	13:10	恵庭市役所	C	岩見沢市役所	帯広市役所	D	えりも町役場
8	13:45	日高町役場	E	札幌市役所	苫小牧市役所	F	江別市役所
9	14:20	恵庭市役所	C	旭川市役所	帯広市役所	D	伊達市役所
10	14:55	日高町役場	E	北広島市役所	苫小牧市役所	F	小樽市役所
11	15:30	岩見沢市役所	C	旭川市役所	えりも町役場	D	伊達市役所
12	16:05	札幌市役所	E	北広島市役所	江別市役所	F	小樽市役所
終了	16:40						

1月26日(日)
 <決勝ラウンド>

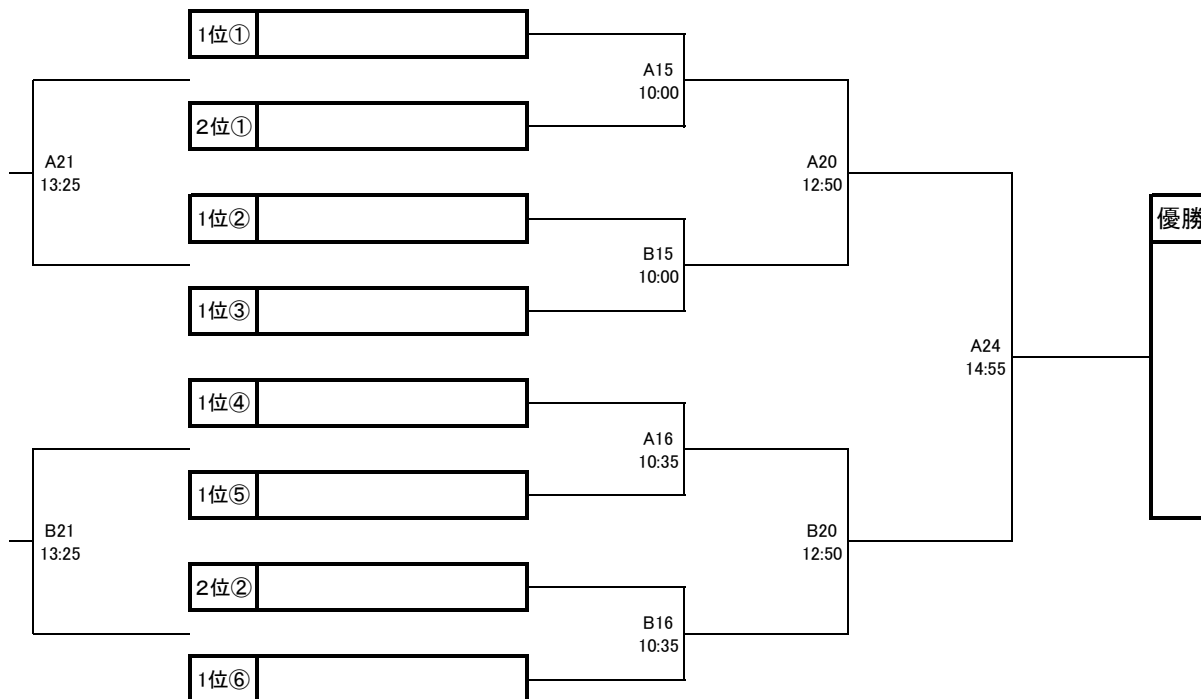
試合時間:8分-3分-8分プレーイングタイム【35分】
 (ただし、敗者戦は、10分-2分-10分ランニングタイム【30分】)
 <フェニックストーナメント>
 試合時間:10分-2分-10分ランニングタイム【30分】
 ※試合No.20の開始前に調整時間10分

No.	開始時間	Aコート			Bコート		
		対 戦			対 戦		
13	9:00	A3位	フェニックス (1回戦)	D3位	B4位	フェニックス (1回戦)	E3位
14	9:30	A4位	フェニックス (1回戦)	F3位	B3位	フェニックス (1回戦)	C3位
15	10:00	1位①	決勝R (1回戦)	2位①	1位②	決勝R (1回戦)	1位③
16	10:35	1位④	決勝R (1回戦)	1位⑤	2位②	決勝R (1回戦)	1位⑥
17	11:10	C2位	フェニックス (準決勝)	A13勝者	B13勝者	フェニックス (準決勝)	F2位
18	11:40	D2位	フェニックス (準決勝)	A14勝者	B14勝者	フェニックス (準決勝)	E2位
19	12:10	A13敗者	フェニックス (敗者戦)	B13敗者	A14敗者	フェニックス (敗者戦)	B14敗者
20	12:50	A15勝者	決勝R (準決勝)	B15勝者	A16勝者	決勝R (準決勝)	B16勝者
21	13:25	A15敗者	決勝R (敗者戦)	B15敗者	A16敗者	決勝R (敗者戦)	B16敗者
22	13:55	A17敗者	フェニックス (敗者戦)	B17敗者	A18敗者	フェニックス (敗者戦)	B18敗者
23	14:25	A17勝者	フェニックス (決勝)	B17勝者	A18勝者	フェニックス (決勝)	B18勝者
24	14:55	A20勝者	決勝R (決勝)	B20勝者			
終了	15:30						

1月26日(日)

< 決勝ラウンド >

試合時間:8分-3分-8分プレーイングタイム
(敗者戦A21・B21のみ10分-2分-10分ランニングタイム)



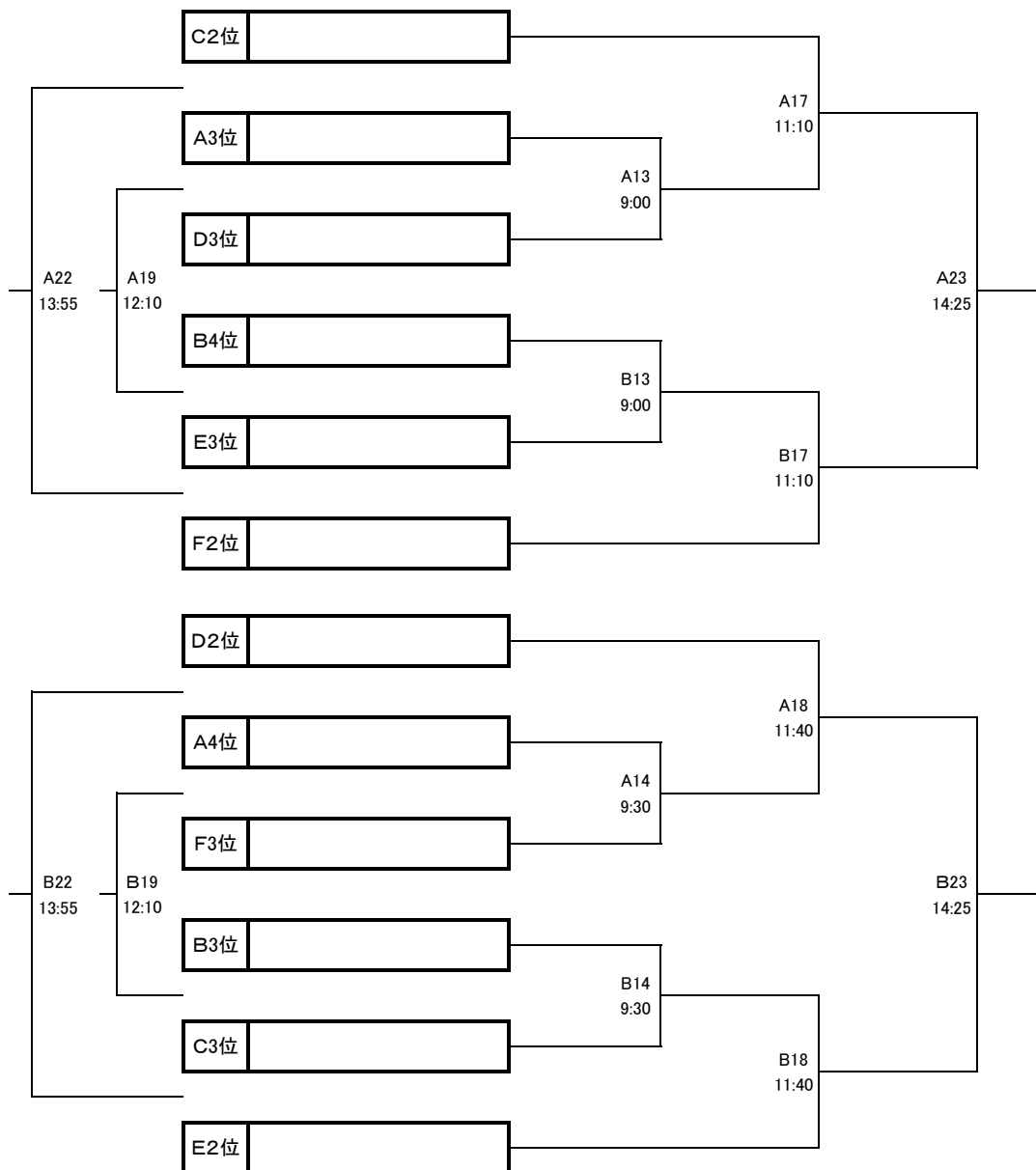
※ 決勝ラウンドの組み合わせは、1次ラウンド終了後(1/25 16:40頃)大会本部にて抽選を行いますので、代表者はお集まりください。

※ 勝敗が決定しないときはPK方式により勝敗を決定する。(ただし、試合番号A21・B21では行わず、引き分けとする。)

※ 決勝戦のみ6分(前後半各3分プレーイングタイム)の延長戦を行い、決定しない場合はPK方式により勝敗を決定する。

<フェニックストーナメント>

試合時間:10分-2分-10分ランニングタイム



※ 勝敗が決定しないときはPK方式により勝敗を決定する。(ただし、試合番号A19・B19・A22・B22・A23・B23では行わず、引き分けとする。)