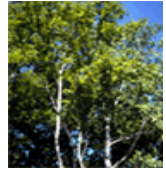


# 平成30年度 第48回全道自治体職員サッカー選手権大会 兼 第47回全国自治体職員サッカー選手権大会北海道予選 組み合わせ表



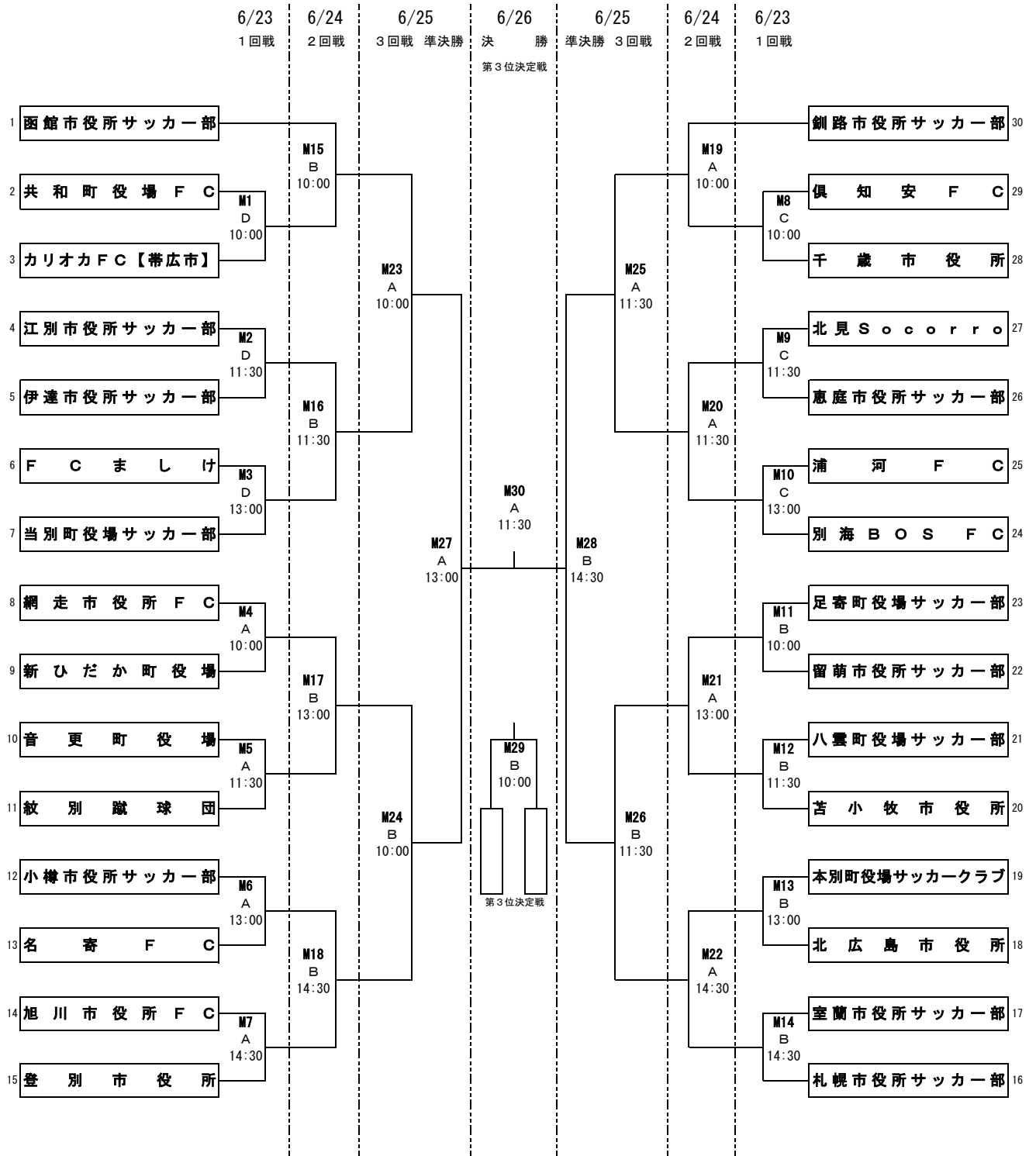
小樽市の花 ツツジ

主催：(公財)北海道サッカー協会・北海道自治体職員サッカー連盟  
 主管：小樽地区サッカー協会  
 期日：平成30年6月23日(土)～26日(火)  
 会場：(A・Bコート) 小樽市望洋サッカー・ラグビー場  
 (Cコート) 赤井川村都運動公園サッカー場  
 (Dコート) 赤井川村キロロリゾート



小樽市の木 シラカンパ

開始時間： 第1試合 10:00 第2試合 11:30 第3試合 13:00 第4試合 14:30



※記載チーム名はJFA登録チーム名です。